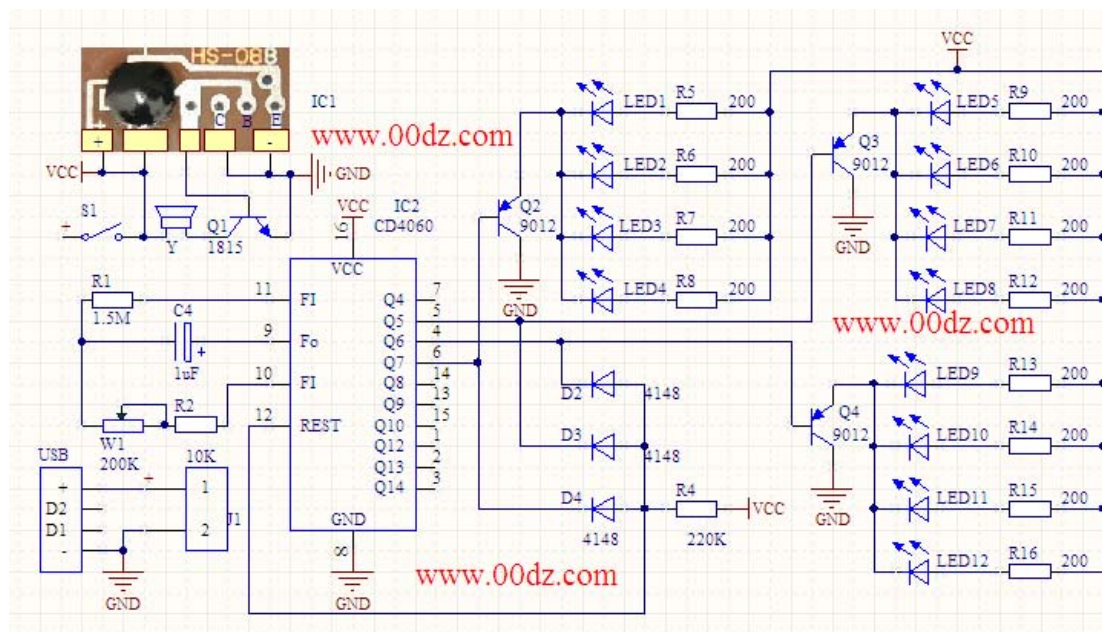


CD4060 梦幻灯套件制作资料

一、目的及要求:

- 1、通过对本制作的安装、焊接、调试,了解电子产品的内部构造,训练动手能力,掌握元器件的识别、简易测试以及整机调试工艺。
- 2、熟练使用电烙铁、剪钳、万用电表等电子工具。
- 3、对照电路原理图,了解工作原理,图上符号,并与实物对照。
- 4、认真仔细的安装焊接,排除安装焊接过程中出现的故障。

二、电路原理图:



三、装配说明

1. 为了方便,应从最低元件安装起。如有短路跳线,请先安装短路跳线,接着再安装电阻、三极管、电容、电位器。(电位器属于易损元件,建议最后安装)。对于手工安装,元件必须分批安装:即先插入3-8个元件,焊好这几个元件后,剪掉元件引脚,再插入下批元件进入下一批安装过程,直到装完全部元件。
2. 有些不能完全插入的不要强型用力按下去,这样可能会损坏元件。正确做法是事先用工具加工元件的引脚形状,确保元件能顺利无阻碍的插装在线路板上。
3. 元件插在线路板上后,焊接时会翻过线路板,为了防止元件因重力而掉落,可以在焊接面的元件根部弯折成120度左右的角度。角度过小,起不到防止元件脱落的作用,角度过大,会给焊接后剪元件脚带来不便,还会影响美观。
4. 电烙铁焊接时间应控制在2-3秒,烙铁温度高时焊接时间短,温度低时焊接时间长,但烙铁温度太高和太低时都不适合进行焊接,否则易损坏元件或线路板。
5. 电解电容分正、负极,长引脚的那边为正极。
6. 仔细检查一下各个部分,看有没有连锡或虚焊,漏焊的,连锡的焊开,虚焊漏焊的就补焊好。

四、元件清单

名称	规格型号	编号	数量
电解电容	1uF/50V	C4	1
开关二极管	1N4148	D2, D3, D4	3

音乐 IC	生日快乐	IC1	1
16P IC 座	DIP-16P		1
集成电路	CD4060	IC2	1
XH2.54-2P 座	XH2.54-2P 座	J1	1
发光二极管	5mm 红色	LED9, LED10, LED11, LED12	4
发光二极管	5mm 绿色	LED5, LED6, LED7, LED8	4
发光二极管	5mm 黄色	LED1, LED2, LED3, LED4	4
T0-92 三极管	1815	Q1	1
T0-92 三极管	9012	Q2, Q3, Q4	3
1/4W 电阻	1.5M	R1	1
1/4W 电阻	10K	R2	1
1/4W 电阻	220K	R4	1
1/4W 电阻	200	R5, R6, R7, R8, R9, R10, R11, R12, R13, R14, R15, R16	12
8.8*8.5 自锁开关	8.8*8.5 6脚	S1	1
迷你USB 座	90度弯脚	USB	1
蓝白可调电阻	200K 蓝白可调	W1	1
12MM 无源蜂鸣器	12RT04(16-38 欧)	Y	1
PCB 板			1

五、电路主要元器件介绍

1、CD4060 14 级进位二进制计数器

CD4060 由一振荡器和 14 位二进制计数器位组成, 组成接通图如图 2, 引脚图如图 3。振荡器的结构可以是 RC 或晶振电路。CR 为高电平时, 计数器清零且振荡器使用无效, 所有的计数器位均为主从触发器。在输入脉冲 ϕ_1 和 ϕ_0 的下降沿计数器以二进制进行计数, 在时钟脉冲线上使用施密特触发器对时钟上升和下降时间无限制。

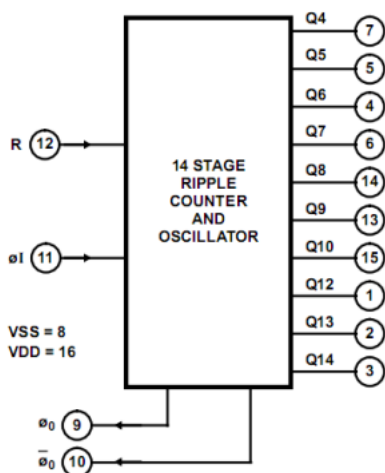


图 2

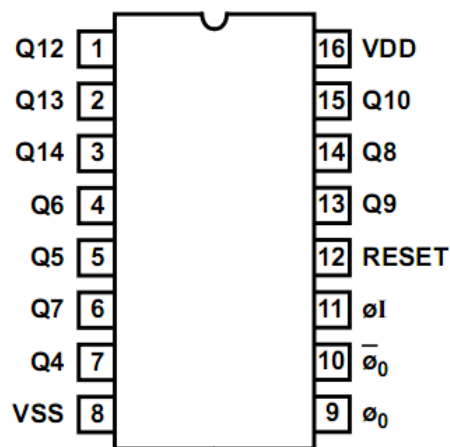
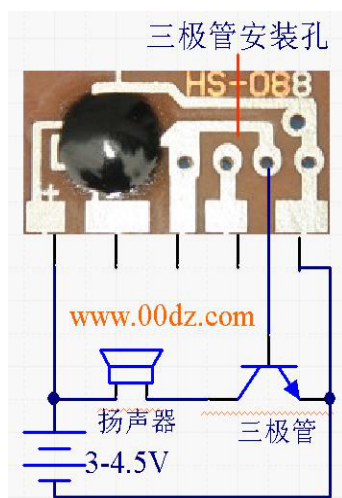


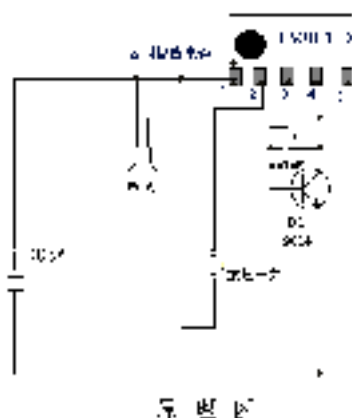
图 3

2、常用音乐电路简述

不带触发的音乐 IC 原理图如下: (该电路连通就响)



带触发的音乐 IC 原理图如下:



集成电路有 5 个引出点 1、2、3、4、5, 功能是:

- 1——电源正极
- 2——触发
- 3——原始音频输出
- 4——放大音频输出
- 5——电源负极

电容 C 的功用:

电容 C 是瓷片电容器, 容量是 0.01 微法, 图中括号里的“103”是另一种表示方法, 意思是“10”后面再加 3 个 0, 即“10000”, 这种表示法的默认单位是“微微法”; 1 微法 = 1000000 微微法。所以, “0.01”微法 = “103”微微法。

C 用来防止三极管 BG (9014) 的自激。有时候, 电路制作完全正确, 但是喇叭就是无声, 那时候加上电容 C 就好了。这是因为三极管放大倍数太大, 产生自激, 反而抑制了。因此, 在 BG (9014) 放大倍数较小的情况下, 不用 C 也可以。

套件购买地址: <http://item.taobao.com/item.htm?id=9193002397>

零零电子科技

化整为零，聚零为整。培养电子兴趣，提升电子技能。
开发提供大量价廉物美的电子实训套件、竞赛套件、电子实训材料、实训工具、电子实训资料、大赛真题、电子教案、电子课件等，需要者请联系。

销售地址: 重庆市江津区

联系电话: 13635486218 15923576147

电子邮箱: lh51898@126.com 000@00dz.com

网站地址: <http://www.00dz.com>

淘宝地址: <http://00dz.taobao.com>