

2008 年江苏省职业学校电工电子技术技能大赛

电子产品装配与调试电路功能简介（高职组）

无线电控制接收机

一、功能说明

以无线电接收电路和单片机控制执行电路组合，演示无线电控制功能的装置。

二、电路功能简介

这是基于 MC3356 的 FSK 接收或 FM 接收电路。该板包括继电器和三基色发光管，其状态受到单片机的控制。我们按键，可以改变数码管的显示，同时，三基色发光管的颜色也同步受到控制，也可能通过无线电发送的数据信号控制数码管和发光管，体现无线电控制的作用。

三、芯片介绍

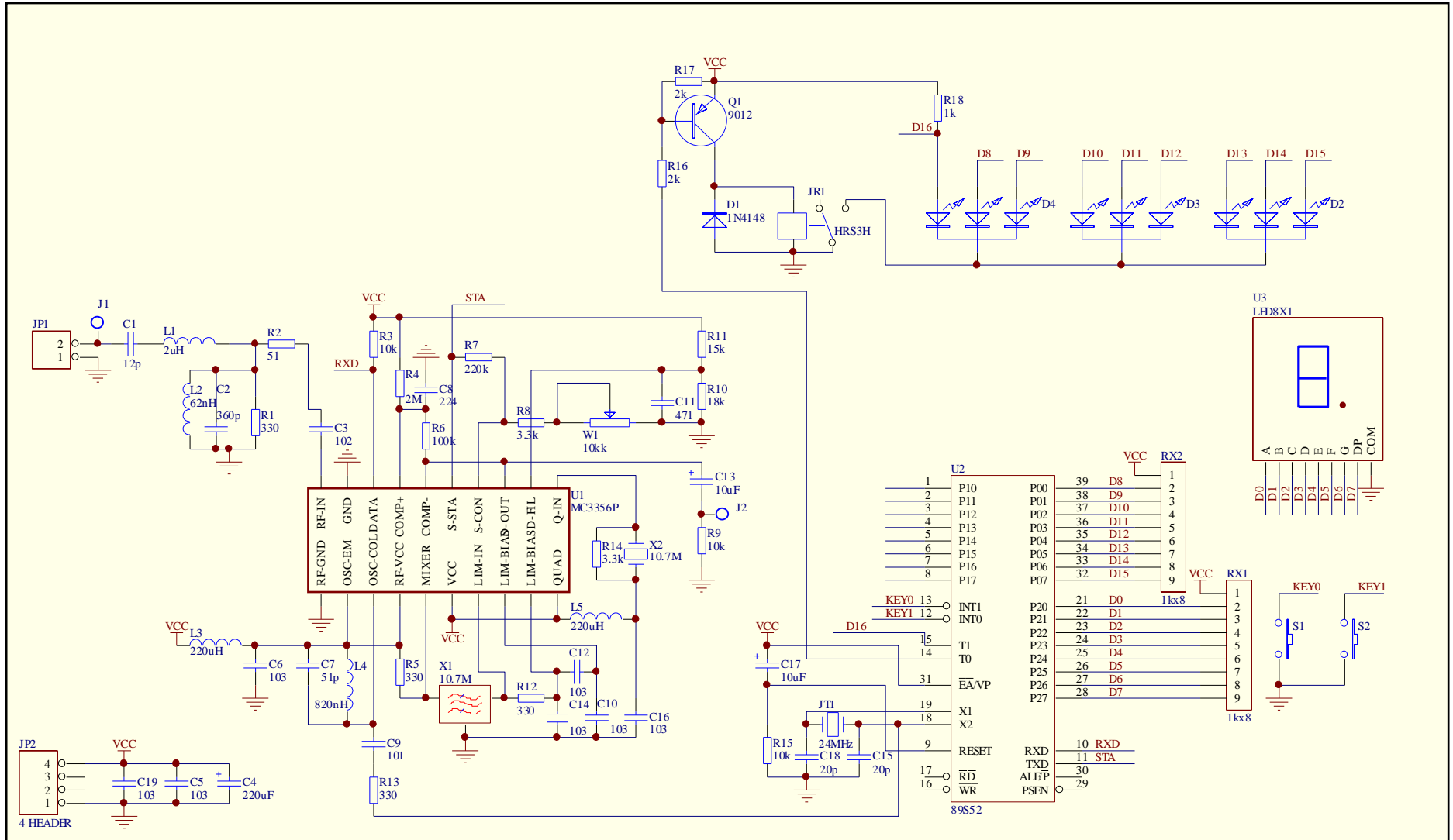
见计算机参考材料目录。

三、装配图和电路原理图

无线电控制接收机装配图

2008年江苏省职业学校电工电子技术技能大赛

电子产品装配与调试电路功能简介（高职组）



无线电控制接收机电路原理图