

配套竞赛套件购买地址：<http://item.taobao.com/item.htm?id=10289923183>

中等职业学校电子产品装配与调试技能考试模拟试题（学生组）

考题名称：六路彩灯控制器

完成时间：4 小时

考题目录	电路说明部分	一、功能简介
		二、电路所需器件介绍
		三、装配及调试说明
考题答卷部分	一、元件筛选与测试（10分）	
	二、电路焊接与组装（35分）	
	三、电路调试（40分）	
电路设计软件 PROTEL 应用部分（15分）		

学 校：_____

姓 名：_____

考 号：_____

工 位 号：_____

电路相关说明部分

一、功能简介

1、功能说明

六路彩灯控制器由振荡电路、十进制计数电路、方向控制电路、显示驱动电路等组成，彩灯先六路分别点亮，形成流水的感觉，然后从中间开始往两边分别点亮，形成开屏的感觉，两种状态不断循环变换。振荡频率可以通过电位器调节，用以调节彩灯变换的速度，它的组成原理图如图1所示。

2、电路原理简介

该电路由六路共 18 个 LED 组成，每路 3 个 LED 串联，由驱动集成电路 LB1256 驱动点亮，先六路彩灯分别点亮，形成流水的感觉，然后从中间开始往两边分别点亮，形成开屏的感觉，两种状态不断循环变换，变换速度可以调节。通电后，NE555 及外围电路组成多谐振荡器，振荡频率主要有 R1、R2、W 和 C3 决定，调节 W 可以改变振荡频率，振荡器的振荡信号从 NE555 的 3 脚输出，送到 CD4017 的计数输入端（14 脚），每到来 1 个脉冲，计数器的 Q0-9 输出的高电平依次移动 1 位，通过开关二极管送到驱动集成电路 LB1256，点亮对应的发光二极管。Q9 与复位端相连，起自动复位作用，即计数满后又从头开始计数，从而让电路不断循环。整个电路可以采用 9V 叠成电池供电。

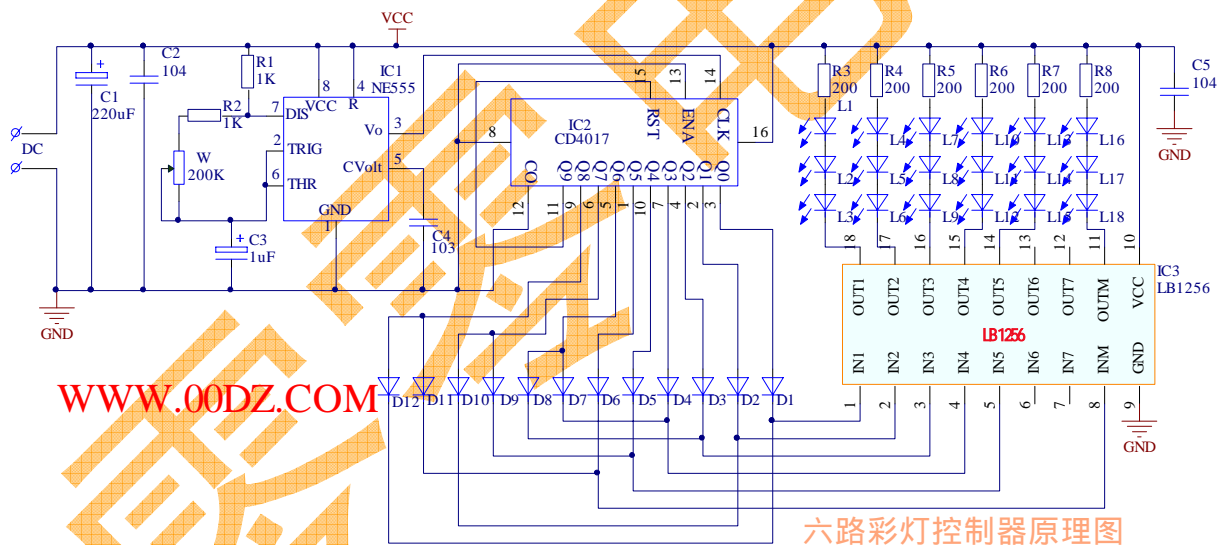


图 1

表 1 九路流水灯控制器元件清单

元件名称	规格型号	编号	数量
电解电容	220uF/10V	C1	1
电解电容	1uF/50V	C3	1
瓷片电容	103	C4	1
0805 贴片电容	104	C2、C5	2
开关二极管	1N4148	D1-12	12
9V 电池扣		DC	1

发光二极管	5mm 红色	L1-18	18
0805 贴片电阻	1K	R1, R2	2
0805 贴片电阻	200	R3-8	6
集成电路 DIP	NE555	IC1	1
集成电路 DIP	CD4017	IC2	1
集成电路 DIP	LB1256	IC3	1
可调电阻	200K 带长柄	W	1
电路板		专用电路板	1
元件总数			49

二、电路所需器件介绍

1、十进制计数器/脉冲分配器 CD4017

CD4017 是 5 位 Johnson 计数器，具有 10 个译码输出端，CP、CR、INH 输入端。时钟输入端的斯密特触发器具有脉冲整形功能，对输入时钟脉冲上升和下降时间无限制。INH 为低电平时，计数器在时钟上升沿计数；反之，计数功能无效。CR 为高电平时，计数器清零。Johnson 计数器，提供了快速操作、2 输入译码选通和无毛刺译码输出。防锁选通，保证了正确的计数顺序。译码输出一般为低电平，只有在对应时钟周期内保持高电平。在每 10 个时钟输入周期 CO 信号完成一次进位，并用作多级计数链的下级脉动时钟。CD4017 提供了 16 引线多层陶瓷双列直插 (D)、熔封陶瓷双列直插(J)、塑料双列直插(P)和陶瓷片状载体 (C) 4 种封装形式。其内部框图和引脚图如下。

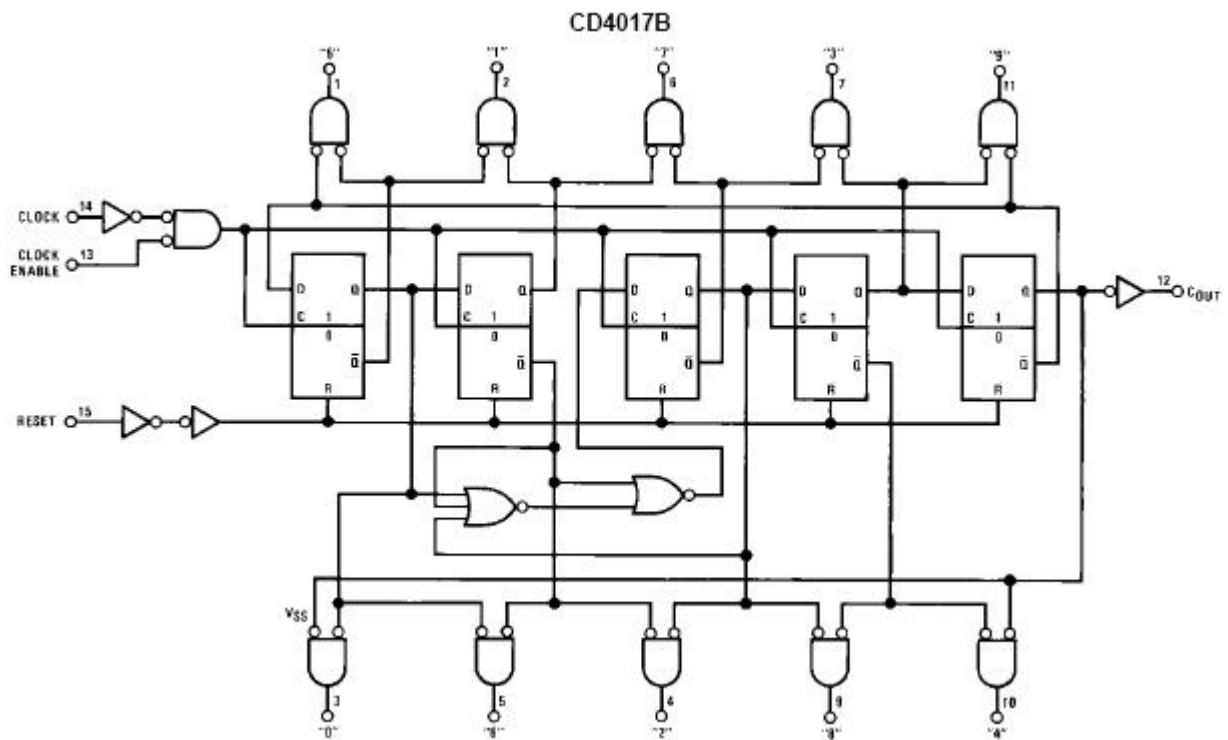


图 2 CD4017 内部结构图

CD4017 各脚功能和真值表如下：

12 脚：CO 进位脉冲输出

14 脚：CP 时钟输入端

15 脚：CR 清除端

13 脚：INH 禁止端

1~7、10 脚、11 脚：Q0~Q9 计数脉冲输出端

16 脚：VDD 正电源

8 脚：VSS 地

输入			输出	
CP	INH	CR	Q ₀ -Q ₉	CO
×	×	H	Q ₀	计数脉冲为 Q ₀ -Q ₉ 时：CO=H
↑	L	L	计数	
H	↓	L	保持	计数脉冲为 Q ₀ -Q ₉ 时：CO=L
L	×	L		
×	H	L		
↓	×	L		
×	↑	L		

图 3

2、时基电路 NE555

NE555 是一块时基集成电路，它可以构成多谐振荡器、单稳态触发器、施密特触发器等，是一块用途广泛的集成电路。

NE555 集成电路管脚如图 4，内部等效电路如图 5。

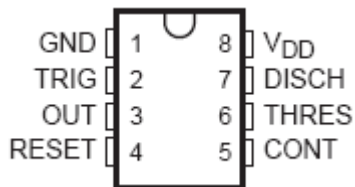


图 4

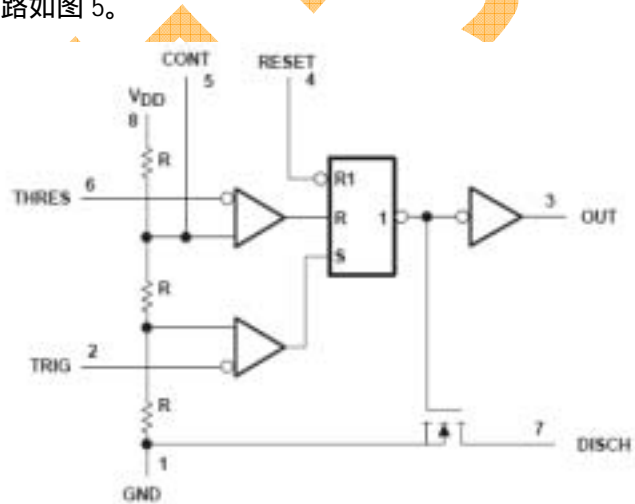


图 5

NE555 引脚功能简介：

1 脚：公共地端为负极。

2 脚：低触发端 TRIG，低于 1/3 电源电压时即导通。

3 脚：输出端 OUT，电流可达 200mA。

4 脚：强制复位端 RESET，不用时可与电源正极相连或悬空。

5 脚：用来调节比较器的基准电压，简称控制端 CONT，不用时可悬空，或通过 0.01 μF 电容器接地。

6 脚：高触发端 THRES，也称阈值端，高于 2/3 电源电压时即截止。

7 脚：放电端 DISCH。

8 脚：电源正极 VDD。

3、驱动集成电路 LB1256

LB1256 内含 8 路复合管驱动电路，每路驱动电流可达 400mA，工作电压 2-10V。内部等效电路如图 6，功能引脚如图 7。

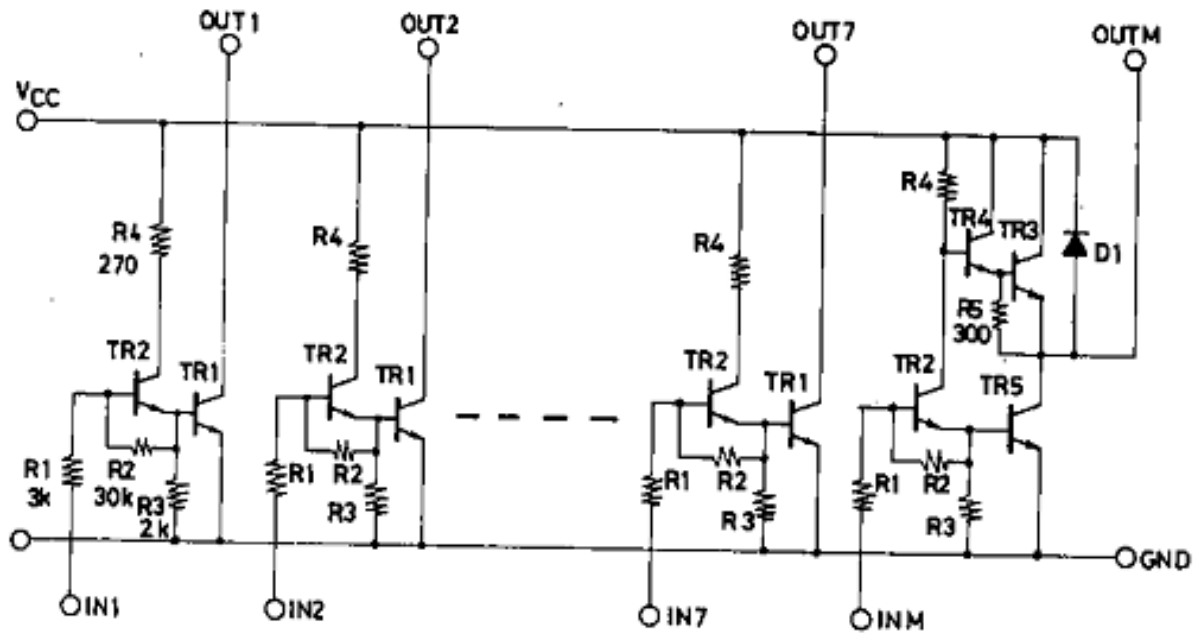


图 6 LB1256 内部等效电路图

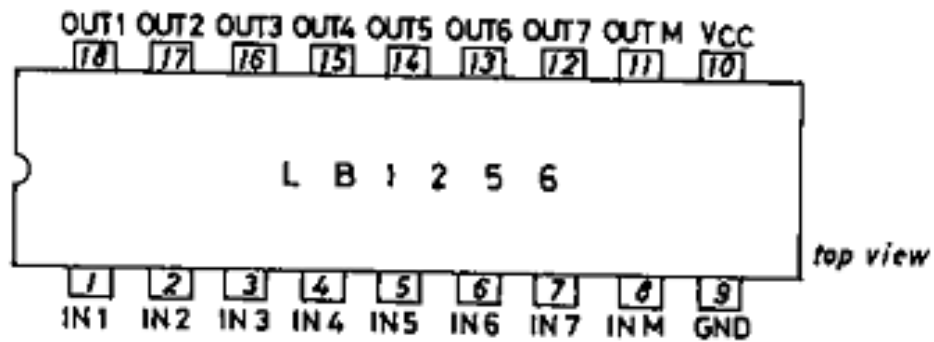


图 7 LB1256 引脚功能图

三、装配及调试说明

通过 DC 接入 9V 电源，为系统提供工作电源。

一、元器件识别、筛选、检测（10 分）

仔细清点套装材料的数量，并对套装元器件进行识别、检测与筛选，检测过程中填写下表。

元器件	识别及检测内容		配分	评分标准	得分
电阻器 2 支	色环(最后一位为误差)	标称值(含误差)	每支 2 分	检测错不得分	
	绿红黑橙银		共计 4 分		
	红黑黑黑棕				

电容器 1支	数码标志	容量值(μf)		2分	检测错不得分
	104				
发光二极管 1支		正向电阻 (数字表 指针表)	反向电阻 (数字表 指针表)	2分	检测错不得分
	L1				
电位器 1支		面对旋柄,管脚向下,画出外形示意图,标出滑片所在的引脚		共计2分	检测错不得分
	W				

二、六路彩灯控制器电路板的焊接 (25分)

要求焊点大小适中,无漏、假、虚、连焊,焊点光滑、圆润、干净,无毛刺;引脚加工尺寸及成形符合工艺要求;导线长度、剥头长度符合工艺要求,芯线完好,捻头镀锡。

- 疵点:
- 1处扣1分;
 - 2处扣5分;
 - 3处扣10分;
 - 4处扣15分;
 - 5处扣20分;
 - 6处以上扣25分。

三、六路彩灯控制器的装配 (10分)

要求印制板插件位置正确,元器件极性正确,元器件、导线安装及字标方向均应符合工艺要求;接插件、紧固件安装可靠牢固,印制板安装对位;无烫伤和划伤处,整机清洁无污物。

- 装配不符合工艺要求:
- 1处扣1分;
 - 2处扣3分;
 - 3处扣5分;
 - 4处以上扣10分。

四、六路彩灯控制器的调试 (40分)

1.调试并实现六路彩灯控制器基本功能 (12分)

- 振荡电路工作正常 (3分)
- 计数电路工作正常 (3分)
- 显示驱动电路工作正常 (3分)

- 显示电路工作正常 (3分)

2.检测与调试 (20分)

(1) 检查电路无误后，接通电源，调节 W，使流水灯工作正常。(每空 2分)

W 接入电路的电阻增大时，变换速度 _____ (加快、减慢)；

若 W 突然开路，电路中 6 路 LED _____ (都亮、只有 1-2 路亮、都不亮)。

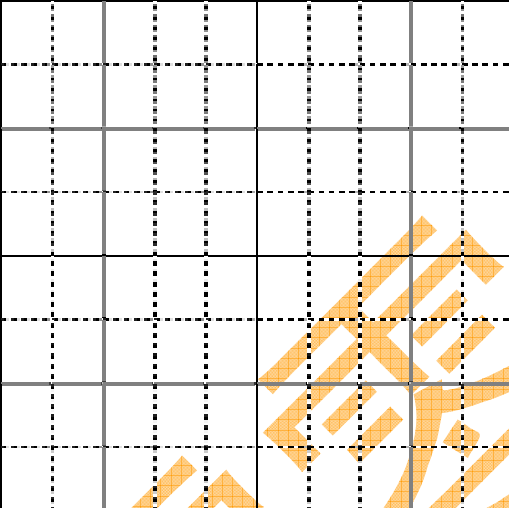
(2) 若电容 C3 容值增大，IC1 (NE555) 3 脚输出波形的频率 _____ (变大、变小、不变)。

(3) 若断开 R1，IC1 (NE555) 3 脚输出波形的频率会 _____ (变大、变小、不变)。

(4) 电容 C1 起 _____ 作用，C2 起 _____ 作用，C3 起 _____ 作用。

(5) W 调到一定位置，可以看到 9 个灯全亮，其根本原因是： _____

(5) 调节 W，使彩灯每 2 秒循环 1 次，利用仪器，检测 IC1 (NE555) 3 脚输出信号，记录波形参数并填写下表：(4分)

记录波形 (1分)，其他 (0.5分)	示波器	频率器	得分
	时间档位：	频率：	
	幅度档位：	周期：	
	峰峰值：	占空比：	

3. 电路原理和故障分析 (8分)

(1) 当 C1 开路时出现的故障现象是什么，试分析一下？(4分)

(2) IC2 的 14 脚开路后的故障现象是什么？请说明原因 (4分)

四、电路设计软件 PROTEL DXP 2004 应用

电源电路的设计（15分）

考生须知：

选手在 E 盘根目录上以工位号为名建立文件夹（××为选手工位号，只取后两位），选手竞赛所得的所有文件均存入该文件夹中。各文件的主文件名包括：

工程库文件：××.prj.pcb

原理图文件：Sch××.schdoc

原理图元件库文件：Schlib××.schlib

电路板图文件：Pcb××.pcbdoc

元件封装库文件：Plib××.plib

注：如果保存文件的路径不对，则无成绩。

1. 绘制电路原理图（6分）

(1) 在自己建的原理图元件库文件中绘制电阻元件符号。（2分）

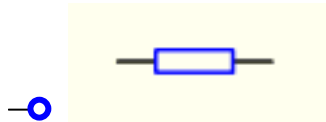


图6 元件符号的绘制

使用名称 RES2 设计位号 R?

(2) 使用 Protel DXP 2004 软件，绘制图 7 的原理图。（4分）

要求：在原理图下方注明自己的工位号。

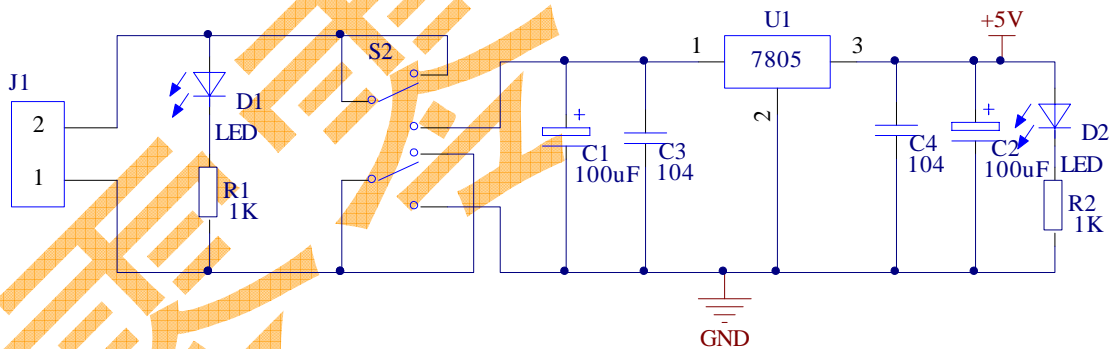


图7 电源供电电路

2. 在自己建的 PCB 元件封装库文件中，绘制电阻元件封装。（2分）



图8 PCB 封装绘制

要求：

焊盘之间距离：600mil

焊盘直径：60mil

焊盘孔径：32mil

使用名称 RES2

注：只有将该元件用于 PCB 图中此项才有成绩。

如不绘制该元件封装，可用 AXIAL0.4 代替，则此项无成绩。

3. 绘制 PCB 板图 (7 分)

要求：使用 Protel DXP 2004 软件，正确绘制附图 1 电源部分电路的 PCB 板图。

(1) 图中所有的电阻封装脚距为 600mil。

(2) 电路板尺寸：80mm × 60mm。

(3) 所有元器件均放置在 Top Layer。

电源线宽 30mil，地线宽为 40mil，其它线宽为 10mil，均放在 Bottom Layer。

(4) 完成布线，并对布线进行优化调整。

五、安全文明 (工具设备的使用、维护、安全及文明生产)

选手有下列情形，需从参赛成绩中扣分：

违反比赛规定，提前进行操作的，由现场评委负责记录，扣 5-10 分。

选手应在规定时间内完成比赛内容。在赛程中，均有评委记录每位参赛选手违规操作，依据情节扣 5-10 分。

现场操作过失未造成严重后果的，由现场评委负责记录，扣 10 分。

发生严重违规操作或作弊，经确认后，由主评委宣布终止该选手的比赛，以 0 分计算。

零零电子科技

化整为零，聚零为整。培养电子兴趣，提升电子技能。

开发提供大量价廉物美的电子实训套件、竞赛套件、电子实训材料、实训工具、电子实训资料、大赛真题、电子教案、电子课件等，需要者请联系。

销售地址：重庆市江津区

联系电话：13635486218 15923576147

电子邮箱：lh51898@126.com 000@00dz.com

网站地址：<http://www.00dz.com>

淘宝地址：<http://00dz.taobao.com>